

# AVIS

Car multimedia

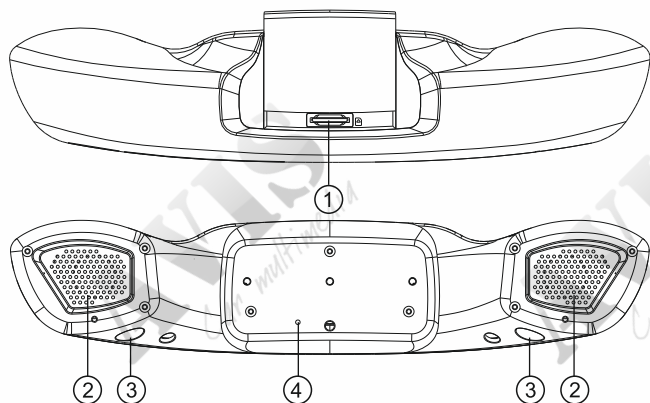
## Аудиосистема для мопеда/ скутера

Модель AVS410MP

### Инструкция по эксплуатации

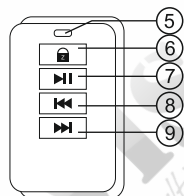
Благодарим Вас за покупку продукта нашей компании. Перед началом использования ознакомьтесь с данной инструкцией.

#### 1. Панель управления



- 1. Разъем карты памяти SD
- 3. Подсветка

- 2. Динамики
- 4. Кнопка синхронизации с пультом ДУ



- 5. Индикатор
- 6. Вкл/Выкл сигнализации
- 7. Воспроизведение/Пауза
- 8. Предыдущий трек/Громкость -
- 9. Следующий трек/Громкость +

#### 2. Операции

1. Разъем карты памяти.

После установки карты памяти воспроизведение начнется автоматически.

2. Динамики

Встроенные динамики обеспечивают плавный и мелодичный звук во время воспроизведения музыки

3. Подсветка

Подсветка включается при включении фар мопеда/скутера.

4. Кнопка синхронизации с пультом ДУ

Не используйте данную кнопку (Сервисная кнопка).

5. Индикатор

Индикатор мерцает при нажатии на кнопки пульта ДУ.

6. Сигнализация/Выкл. питания

- После подключения к источнику питания, нажмите эту кнопку один раз для включения сигнализации. Нажмите кнопку второй раз для отключения сигнализации.

- В режиме радио, нажмите эту кнопку для выключения устройства.

7. Включение питания/Выбор режима

- После подключения к источнику питания, нажмите эту кнопку для включения устройства.

- В режиме Радио, нажмите эту кнопку для приостановки, при повторном нажатии устройство продолжит работу в режиме Радио.

- В режиме MP3, нажмите эту кнопку для паузы, при повторном нажатии устройство продолжит воспроизведение.

- Нажмите и удерживайте эту кнопку для выбора режима (Радио-USB-TF).

8. Предыдущий трек/Громкость -

- В режиме Радио, нажмите эту кнопку для поиска станций по уменьшению частоты. Нажмите и удерживайте эту кнопку для уменьшения громкости.

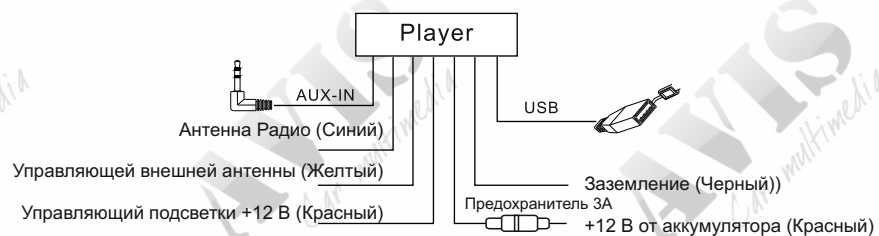
- В режиме MP3, нажмите эту кнопку для воспроизведения предыдущего трека. Нажмите и удерживайте эту кнопку для уменьшения громкости.

9. Следующий трек/Громкость +

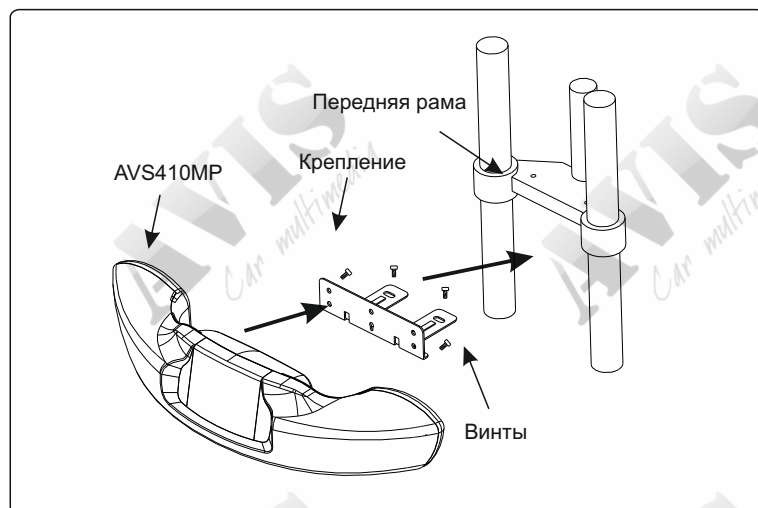
- В режиме Радио, нажмите эту кнопку для поиска станций по увеличению частоты. Нажмите и удерживайте эту кнопку для увеличения громкости.

- В режиме MP3, нажмите эту кнопку для воспроизведения следующего трека. Нажмите и удерживайте эту кнопку для увеличения громкости.

### 3. Схема подключения



### 4. Инструкция по установке



### 5. Технические характеристики

FM радио	
Частотный диапазон	87,5 - 108 MHz
Несущая частота	10.7 MHz
Сигнал/Шум	40 dB
Гармонические искажения	≤5%
Воспроизведения	
Сигнал/Шум	40 dB
Разделение каналов	23 dB
Гармонические искажения	≤5%
Частотный диапазон	100Hz - 10KHz ± 6dB
Усилитель	
Сопротивление динамиков	4 - 8 Ω
Максимальная мощность	25W x2
Рабочее напряжение	DC 12V