

**Основные особенности:**

AM/FM  
 USB-вход  
 AUX-вход  
 4 канала усиления по 40 Вт

**Технические характеристики:****FM/AM радио**

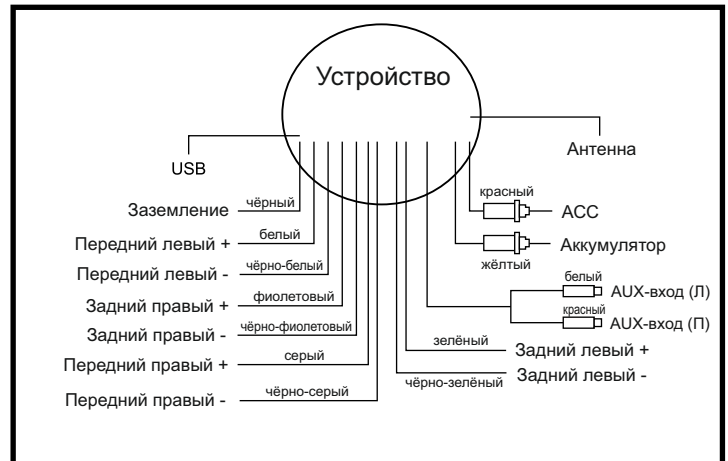
1. Диапазон частот-----FM: 87.5 - 108 Мгц  
 AM: 522 - 1620 Кгц
2. Промежуточная частота-----10.7 Мгц
3. Чувствительность-----< 5 мВ

**MP3-плеер**

1. Соотношение С/Ш-----> 55 дБ
2. Диапазон воспроизводимых частот-----20 Гц-20000 Гц
3. А/Ц преобразование-----16 бит

**Аудио**

Выходная мощность-----4 x 40 Вт  
 Питание-----12 В  
 Сопротивление-----4 - 8 Ом /на канал

**Схема подключения:**

1

6

**Радио**

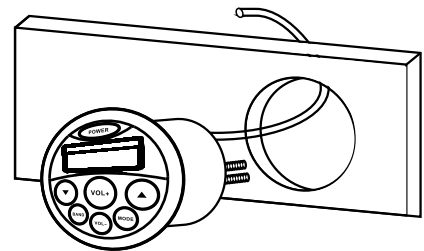
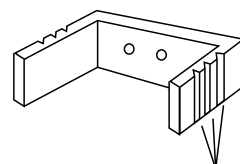
Нажмите кнопку **BAND** для переключения диапазона FM / AM.

Автоматический поиск радиостанций: нажмите и удерживайте одну из кнопок ▲ ▼ более двух секунд.

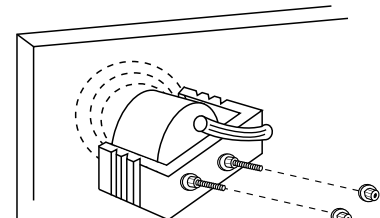
Ручной поиск радиостанций: однократно нажмите одну из кнопок ▲ ▼ .

**USB / MP3**

1. Вставьте USB-накопитель.
2. Нажмите кнопки ▲ ▼ для воспроизведения следующей / предыдущей песни.
3. Нажмите и удерживайте кнопки ▲ ▼ более двух секунд для перемотки песни вперёд / назад.

**Установка и подключение****Установка****Монтажное крепление**

Место надлома



3

4

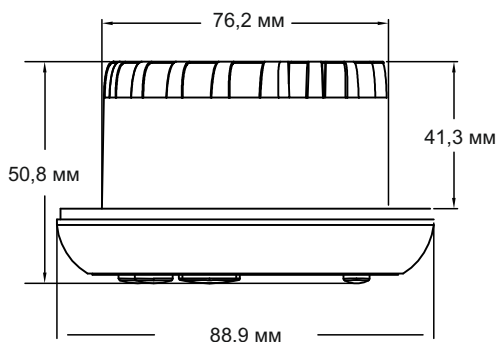
## Влагозащищенный усилитель AVIS AVS115 с MP3 плеером под встройку.



### Инструкция по эксплуатации.

Влагозащищенный усилитель AVIS AVS115

Влагозащищенный усилитель AVIS AVS115



Устройство следует устанавливать на сухую, чистую и плоскую поверхность, для гарантии полной водонепроницаемости. Убедитесь в достаточной глубине монтажа для избежание повреждений проводов. Для установки устройства требуется круглое отверстие диаметром 76,2 мм. Вырежьте отверстие и произведите установку устройства как показано на рисунке. Убедитесь, что задняя уплотняющая прокладка герметично прилегает к поверхности. Используйте кронштейн для крепления на задней части устройства, чтобы избежать люфта. Если монтажный кронштейн не соответствует глубине отверстия, удалите лишние сегменты кронштейна.

### Основные действия

#### 1. Кнопка POWER

- Нажмите, чтобы включить питание.
- Нажмите, чтобы выключить звук.
- Нажмите и удерживайте, чтобы выключить питание.

#### 2. Кнопка VOL +

- Нажмите, чтобы увеличить громкость.

#### 3. Кнопка VOL -

- Нажмите, чтобы уменьшить громкость.

#### 4. Кнопка ▼

- Нажмите, для перехода вниз.

#### 5. Кнопка ▲

- Нажмите, для перехода вверх.

#### 6. Кнопка BAND / ►

- Нажмите кнопку **BAND**, для переключения диапазона FM/AM в режиме радио.

#### 7. Кнопка MODE

- Нажмите кнопку ► для воспроизведения/паузы в режиме USB.

#### 8. Регулировка Bass/Treble/Balance

- Нажмите и удерживайте кнопку **MODE** в течении 2 секунд, и далее нажимайте кнопку **MODE** для переключения между регулировками BAS/TRE/BAL.

##### Уровень Низких частот

- Используйте кнопки громкости, чтобы регулировать уровень Низких частот в диапазоне от «-7» до «+7». Значение по умолчанию «0».

##### Уровень Высоких частот

- Используйте кнопки громкости, чтобы регулировать уровень Высоких частот в диапазоне от «-7» до «+7». Значение по умолчанию «0».

##### Баланс

- Используйте кнопки громкости, чтобы регулировать Баланс между левыми и правыми динамиками в диапазоне от L7 (только левые динамики) до R7(только правые динамики).

