

SVENSSON
BODY LABS

Crossline BTA

Велотренажер



Руководство пользователя

Уважаемый покупатель!

Поздравляем с удачным приобретением! Вы приобрели современный тренажер, который, как мы надеемся, станет Вашим лучшим помощником. Он сочетает в себе передовые технологии и современный дизайн.

Постоянно используя этот тренажер, Вы сможете укрепить сердечно-сосудистую систему и приобрести хорошую физическую форму. Надеемся, что данная модель удовлетворит все Ваши требования.

Прежде чем приступить к использованию тренажера, внимательно изучите настоящее руководство и сохраните его для дальнейшего использования. В случае возникших дополнительных вопросов обратитесь к продавцу или дилеру, который проконсультирует Вас и поможет устранить возникшую проблему.

Обязательно сохраняйте инструкцию по эксплуатации, это поможет Вам по прошествии времени вспомнить о функциях тренажера и правилах его использования. Если у Вас возникли какие-либо вопросы по эксплуатации данного тренажера, свяжитесь со службой технической поддержки или уполномоченным дилером, у которого Вы приобрели тренажер.

Внимание!

Перед тем как приступить к тренировкам настоятельно рекомендуем пройти полное медицинское обследование, особенно если у Вас есть наследственная предрасположенность к повышенному давлению или сердечно-сосудистым заболеваниям. Неправильное или чрезмерно интенсивное выполнение упражнений может повредить Вашему здоровью.

Транспортировка и эксплуатация тренажера:

1. Тренажер должен транспортироваться только в заводской упаковке;
2. Заводская упаковка не должна быть нарушена;
3. При транспортировке тренажер должен быть надежно защищен от дождя, влаги, атмосферных осадков, механических перегрузок.

Хранение тренажера:

Тренажер рекомендуется хранить и использовать только в сухих отапливаемых помещениях со следующими значениями:

1. температура + 10 - + 35 С;
2. влажность: 50 -75%;
3. Если Ваш тренажер хранился при низкой температуре или в условиях высокой влажности (имеет следы конденсации влаги), необходимо перед эксплуатацией выдержать его в нормальных условиях не менее 2 – 4 часов и только после этого можно приступить к эксплуатации.

Перед тем как начать тренировку:

Перед первым занятием проверьте, правильно ли была проведена сборка тренажера.

Ознакомьтесь со всеми функциями и настройками тренажера и проводите тренировки в строгом соответствии с инструкцией по эксплуатации. Перед началом тренировки убедитесь, что все защитные элементы надежно установлены и закреплены, проверьте надежность механических и электрических соединений. Установите тренажер на ровную нескользящую поверхность, оставляя с каждой стороны по 0,5 м. свободного пространства. Для снижения шума и вибраций рекомендуется использовать специальные резиновые коврики.

Рекомендации по сборке:

Перед сборкой тренажера тщательно изучите ее последовательность и выполняйте все рекомендации. Используйте для сборки приложенный или рекомендуемый инструмент. Убедитесь, что в наличии имеются все детали и они не повреждены. Не прикладывайте чрезмерных усилий к инструменту во избежание травм и повреждения элементов конструкции тренажера. Сначала соберите все компоненты, неплотно закрепив гайки и болты, и, убедившись, что конструкция собрана правильно, окончательно затяните их.

Рекомендации по уходу:

Перед любым обслуживанием обязательно отключайте тренажер от электрической сети (для тренажеров с питанием от сети). К обслуживанию можно приступать примерно через минуту после полного обесточивания внутренних электрических цепей тренажера. Не применяйте абразивные препараты и агрессивные жидкости для чистки рабочих поверхностей тренажера – такие как ацетон, бензин, уайт-спириты, бензол и их производные во избежание повреждения лакокрасочных покрытий и пластиковых деталей. Для ухода рекомендуется применять слегка смоченную нейтральным раствором моющей жидкости ткань с последующей протиркой сухой тканью.

Электробезопасность (для тренажеров с питанием от сети):

Соблюдайте все меры предосторожности, принятые при работе с электрическим оборудованием. Тренажер должен подключаться только к заземленной розетке. Это снижает риск удара током при поломке или сбое в работе. Тренажер снабжен шнуром с жилой для заземления и вилкой с ножкой заземления. Вставьте вилку в соответствующую питающую розетку, установленную и заземленную с соблюдением действующих нормативов. Перед каждым использованием осмотрите электрический соединительный шнур на предмет отсутствия его повреждений.

Неправильное подключение может стать причиной удара током. Если у Вас возникли сомнения в правильности заземления, обратитесь к электрику или представителю сервисной службы. Не меняйте вилку тренажера. Если комплектуемая вилка не подходит к вашей розетке, обратитесь к электрику и установите нужную розетку. Не

применяйте дополнительные электрические удлинители, переходные адаптеры между электрической сетью и тренажером. Это может нарушить работу системы УЗО и увеличить риск поражения электрическим током, а также явиться обоснованным отказом в гарантийном обслуживании. Не прячьте шнур питания под ковер и не ставьте на него предметы, способные пережать или повредить его. Не допускайте, чтобы шнур питания касался нагретых поверхностей. В случае скачка напряжения в некоторых тренажерах предусмотрено автоматическое отключение.

Меры предосторожности:

Тренажер должен использоваться только по назначению, то есть для физических тренировок взрослых людей. Любое другое использование тренажера запрещено и может быть опасно. Продавец не несет ответственности за любые травмы или повреждения, вызванные неправильным использованием тренажера. Тренажер предназначен для использования взрослыми людьми, конструкция и установленные нагрузки рассчитаны на взрослых людей, поэтому эксплуатация несовершеннолетними лицами не допускается. Дети и домашние животные не должны приближаться к работающему тренажеру ближе, чем на 3 м.

В целях Вашей безопасности рекомендуем соблюдать следующие правила:

1. Сборку и эксплуатацию тренажера следует осуществлять на твердой, ровной поверхности. Свободное пространство вокруг тренажера должно составлять не менее 1,2 м.;
2. При регулярной эксплуатации проверяйте затяжку резьбовых соединений каждые 1-2 месяца;
3. Не допускайте попадания внутрь тренажера посторонних предметов и жидкостей;
4. Никогда не эксплуатируйте тренажер с явными дефектами – открученными элементами крепления, незакрепленными узлами, с нехарактерными посторонними шумами и т.д. Это может привести к травмам или уменьшению срока службы тренажера;
5. Для осмотра и устранения возникших дефектов обратитесь в авторизованный сервисный центр или к уполномоченному дилеру, у которого Вы приобрели данный тренажер;
6. Для ремонта необходимо использовать только оригинальные запасные части;
7. Обслуживание тренажера, за исключением процедур, описанных в данном руководстве, должно производиться только сотрудниками сервисного центра;
8. Не допускается какое-либо изменение конструкции или узлов и деталей тренажера – это может привести к серьезным травмам и потере здоровья;
9. Вес пользователя не должен превышать максимально заявленный;

10. Во время занятий используйте соответствующую одежду и обувь. Не надевайте свободную одежду или обувь с кожаными подошвами или каблуками. Если у Вас длинные волосы, соберите их в хвост или пучок на затылке;
11. Не подставляйте руки под движущиеся части тренажера;
12. Не подвергайте себя чрезмерным нагрузкам во время тренировок. Если Вы почувствовали боль или недомогание, немедленно прекратите занятия и обратитесь за консультацией к врачу.

СОВЕТЫ ПЕРЕД НАЧАЛОМ СБОРКИ

ОТКРЫТИЕ КОРОБКИ

Убедитесь, что все части тренажера на месте, проверьте наличие комплектующих частей в соответствии со списком

ИНСТРУМЕНТЫ, НЕОБХОДИМЫЕ ДЛЯ СБОРКИ

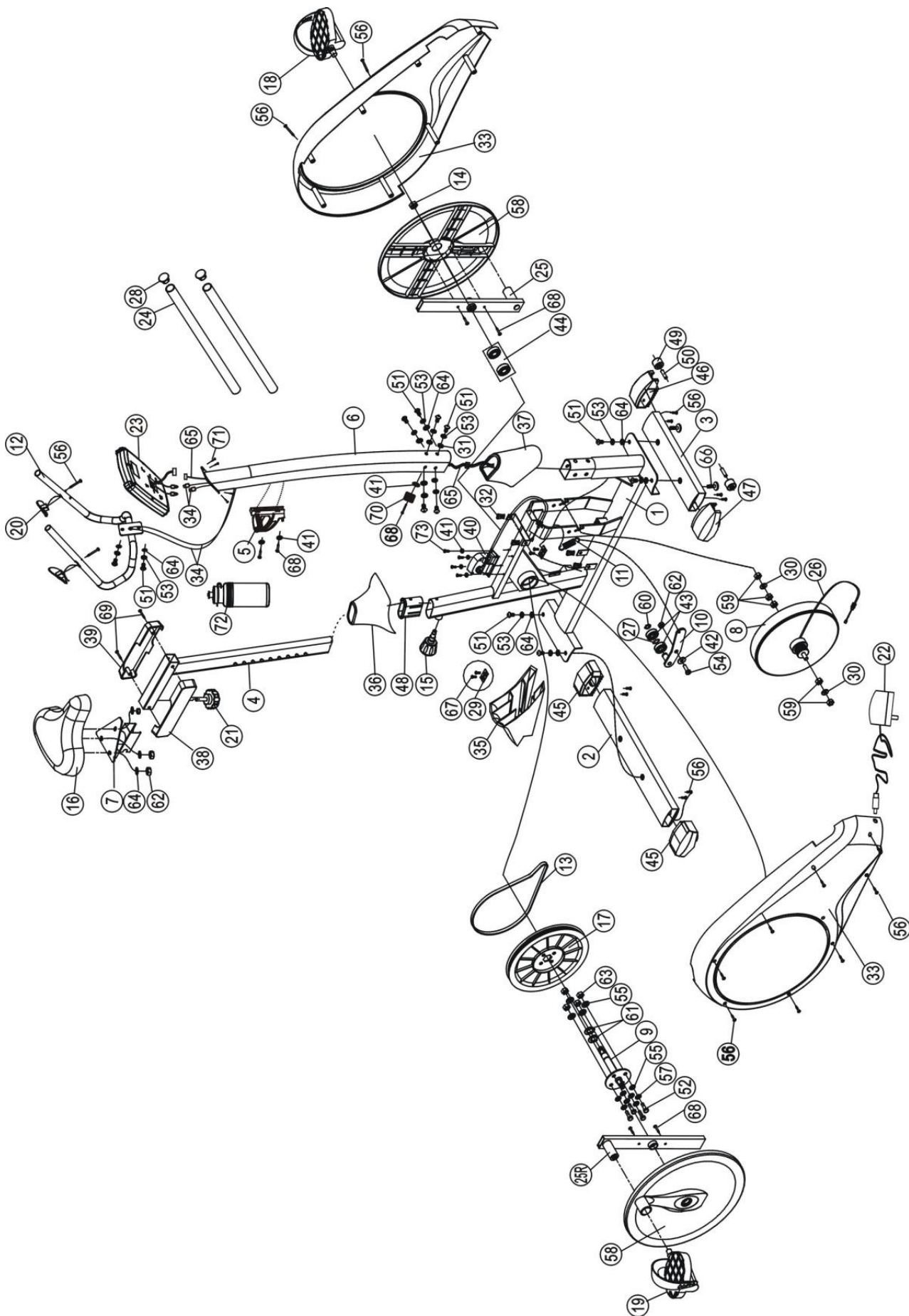
Перед началом сборки убедитесь, что все инструменты, которые будут необходимы при сборке на месте.

СХЕМА ТРЕНАЖЕРА

№.	Наименование	Кол-во	№.	Наименование	Кол-во
1	Основная рама	1	38	Правый кожух регулятора сиденья	1
2	Задняя ножка	1	39	Левый кожух регулятора сиденья	1
3	Передняя ножка	1	40	Сервопривод	1
4	Стойка сиденья	1	41	Ф4 Шайба	10
5	Держатель бутылки	1	42	Ф8 Шайба	1
6	Стойка консоли	1	43	Подшипник 80202	2
7	Крепление сиденья	1	44	Подшипник 80102	2
8	Маховик	1	45	Заглушка задней ножки	2
9	Ось шкива	1	46	Левая заглушка передней ножки	1
10	Натяжитель приводного ремня	1	47	Правая заглушка передней ножки	1
11	Пружина натяжителя	1	48	Уплотнитель опоры сиденья	1
12	Руль	1	49	Транспортировочное колесо	2
13	Ремень приводной	1	50	Ось транспортировочного колеса	2
14	Гайка	2	51	Болт М8х20	12
15	Фиксатор	1	52	Болт М6х16	4
16	Сиденье	1	53	Ф8 Шайба	12
17	Шкив	1	54	Болт М8Х25	1
18	Левая педаль	1	55	ф6 Шайба	8
19	Правая педаль	1	56	Винт ST4.2X20	20
20	Датчик пульса	2	57	Ф6 Шайба	4
21	Фиксатор	1	58	Пластиковый диск	2
22	Адаптер 5V	1	59	Гайка М10	5
23	Консоль	1	60	Шайба ф15х1	1
24	Поручень	2	61	Шайба ф17х1	2
25	Шатун П/Л	2	62	Гайка М8	4
26	Тросик	1	63	Гайка М6	4
27	Ролик натяжителя ремня	1	64	ф8 Шайба	13
28	ф25 Заглушка	2	65	Кабель стойки консоли	1

29	Магнитный датчик	1	66	Регулируемая ножка	2
30	Шайба	2	67	Винт ST2.9X8	2
31	Шайба	2	68	Винт ST4.2X16	7
32	Прокладка	4	69	Винт ST2.9X12	2
33	Кожух маховика П/Л	2	70	Прокладка	1
34	Кабель датчиков пульса	2	71	Болт M5X12	4
35	Задний кожух маховика	1	72	Бутылка	1
36	Кожух стойки сиденья	1	73	Болт M5X16	4
37	Кожух стойки консоли	1	74	Ключ	1
			75	Отвертка	1

СПИСОК ЗАПЧАСТЕЙ



ИНСТРУКЦИЯ ПО СБОРКЕ

Шаг 1 и Шаг 2

1. Закрепите переднюю ножку (3) на основной раме с помощью 2 болтов (51) и шайб (64).
2. Закрепите заднюю ножку (2) на основной раме с помощью 2 болтов (51) и шайб (64).

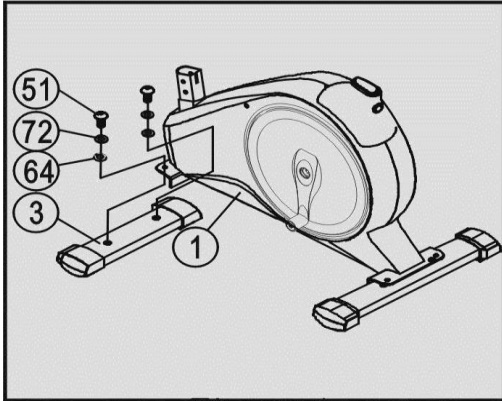


Figure 1

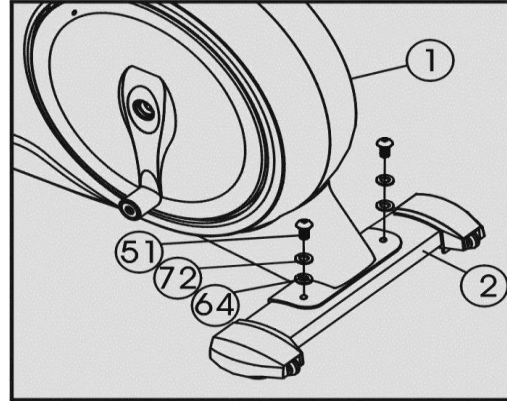


Figure 2

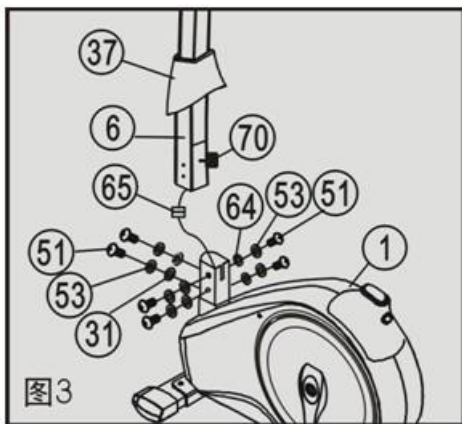
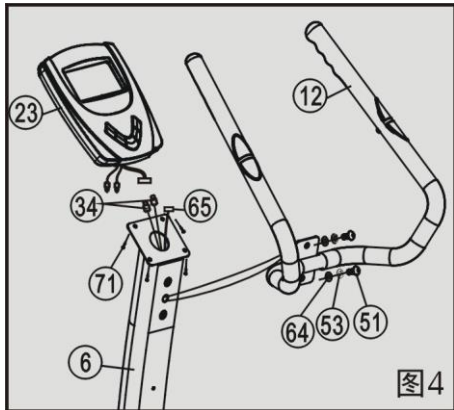


图3

Шаг 3

Соедините кабель консоли (65) с соответствующим проводом основной рамы. Закрепите кожух (37) на стойке консоли (6), используя 4 болта (51), шайбы (53), шайбы (64, 31).



Шаг 4

1. Закрепите руль (12) на стойке консоли (6). Подсоедините кобедь консоли (65) и кабель датчика пульса.
2. Закрепите консоль (23) на стойке (6) с помощью болтов (51), шайб (51, 53, 64)

Шаг 5 и Шаг 6

1. Снимите гайки (62) и шайбы (64) с сиденья (16), затем закрепите сиденье (16) на креплении (7), используя гайки (62) и шайбы (64).
2. Закрепите крепление сиденья (7) на стойке (4). Закрепите крышки (38 и 39) как показано на рисунке с помощью болтов (69) и фиксатора (21).

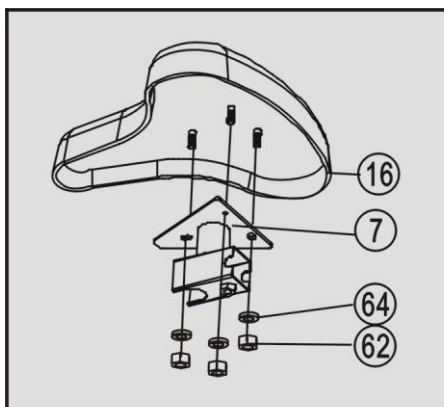


Figure 5

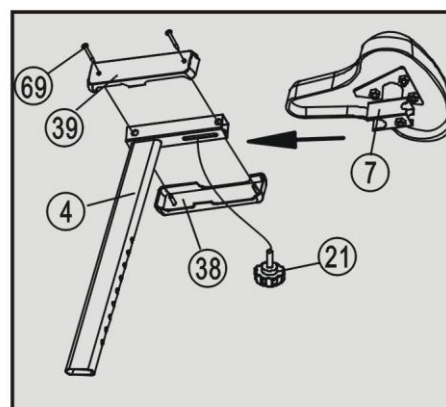


Figure 6

Шаг 7 и Шаг 8

1. Закрепите фиксатор (15). Установите стойку сиденья (4), используя уплотнитель (48) основной рамы (1).
2. Закрепите педали (18/19) на шатунах (25). Обратите внимание, что на правой педали отметка «R», на левой – «L».

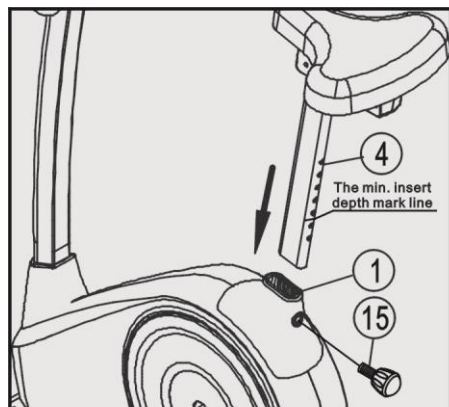


Figure 7

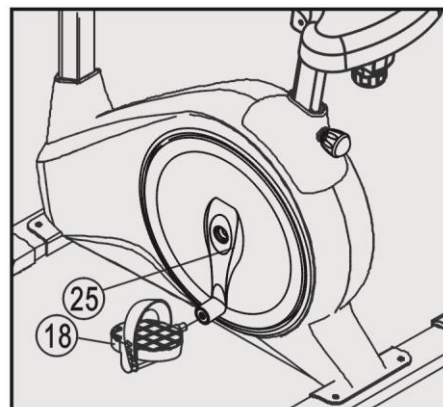
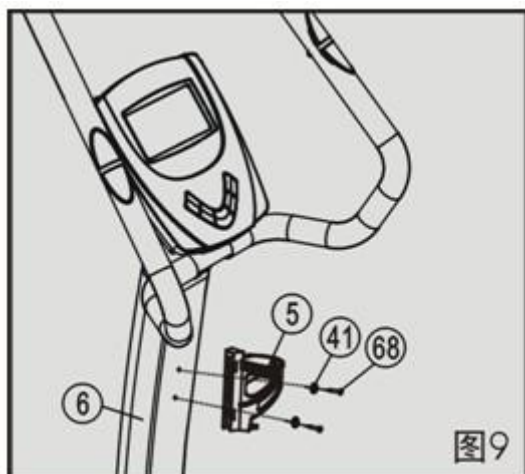


Figure 8



Шаг 9

1. Закрепите держатель бутылки (5) с помощью болтов (68), шайб (41) на стойке (4).

СБОРКА ЗАВЕРШЕНА

РАБОТА С КОНСОЛЬЮ



ФУНКЦИОНАЛЬНЫЕ КЛАВИШИ

ENTER	В режиме стоп клавиша подтверждает выбор параметра и выполняет переход к программам.
START/STOP (СТАРТ/СТОП)	Клавиша начала или окончания тренировки.
RECOVERY (ВОССТАНОВЛЕНИЕ)	Клавиша тестирования состояния сердечно-сосудистой системы.
UP/DOWN (ВВЕРХ)/(ВНИЗ)	<ul style="list-style-type: none">• Клавиша выбора тренировочного режима или увеличения параметра.• Клавиша выбора тренировочного режима или уменьшения параметра.• Выбор настроек.
FAT (ЖИРОАНАЛИЗАТОР)	Клавиша активации жиранализатора (% жира и индекс массы тела).

УПРАВЛЕНИЕ КОМПЬЮТЕРОМ

Подключив питание, вы услышите сигнал консоли, информирующий о ее включении. На экране дисплея в течение 2 секунд будут отображены все параметры. Далее выберете одну из программ:

MANUAL (РУЧНОЕ УПРАВЛЕНИЕ)

1. Выберете MANUAL, нажмите кнопку Enter для подтверждения .
2. Используя кнопки UP/DOWN, установите TIME (ВРЕМЯ), DISTANCE (ДИСТАНЦИЯ), CALORIES (КАЛОРИИ) и PULSE (ПУЛЬС), нажмите кнопку Enter. для подтверждения после введения каждого параметра.
3. Нажмите START/STOP для начала тренировки, используйте кнопки UP/DOWN для

изменения ее сложности.

P1-P10 (ПРЕДУСТАНОВЛЕННЫЕ ПРОГРАММЫ)

1. Выберите одну из программ P1-P10 и нажмите кнопку Enter.
2. На дисплее будет мигать сообщение – TIME. Установите время тренировки, используя клавиши UP/DOWN.
3. Нажмите START/STOP для начала тренировки, используйте кнопки UP/DOWN для изменения ее сложности.

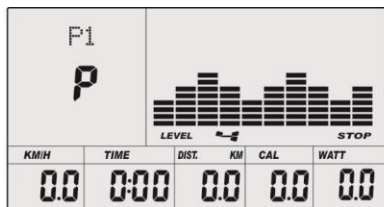


fig 2

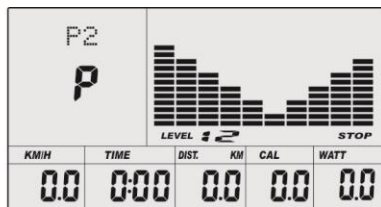


fig 3

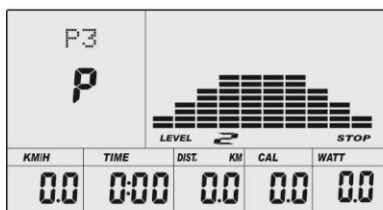


fig 4

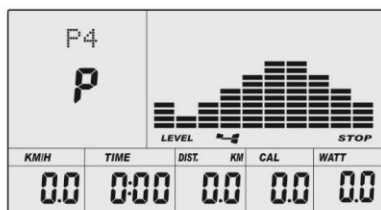


fig 5

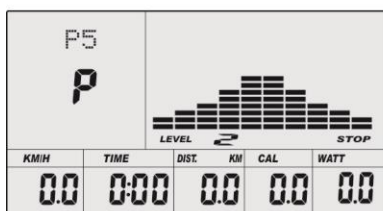


fig 6

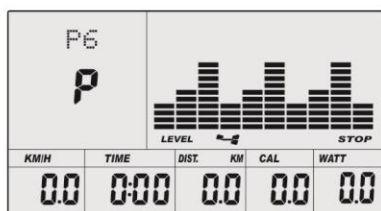


fig 7

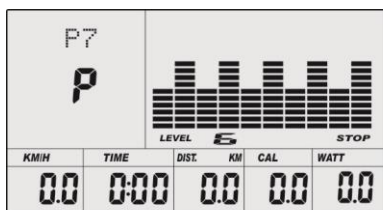


fig 8

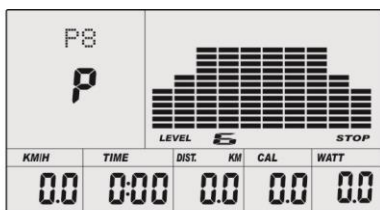


fig 9

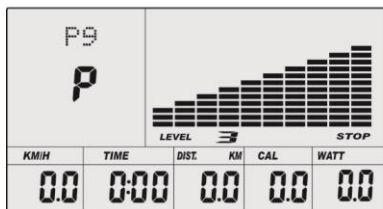


fig 10

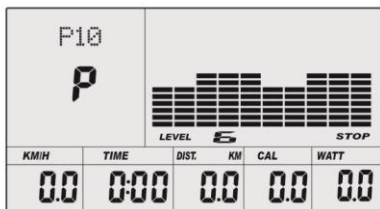


fig 11

P1	Качели	P6	Интервалы
P2	Долина	P7	Кардио
P3	Сжигание жира	P8	Выносливость
P4	Склон	P9	Спуск
P5	Гора	P10	Ралли

ВАТТ-ФИКСИРОВАННАЯ ПРОГРАММА

1. Выберете WATT, используя клавиши UP/DOWN, нажмите Enter для подтверждения.
2. Кнопками UP/DOWN установите мощность тренировки (WATT – по умолчанию 120), нажмите MODE для подтверждения.
3. Кнопками UP/DOWN установите время тренировки (TIME).
4. Используйте START/STOP для начала тренировки.

H.R.C. (ПУЛЬСОЗАВИСИМЫЕ ПРОГРАММЫ)

Пульсозависимый режим состоит из 4 программ: 55%, 75%, 90% от целевого сердечного ритма и максимальный (TAG HR) сердечный ритм.

1. Кнопками UP/DOWN выберете 55%, или 75%, или 90%, , нажмите Enter для подтверждения.
2. Кнопками UP/DOWN установите время тренировки (TIME).
3. Используйте START/STOP для начала тренировки.

ПОЛЬЗОВАТЕЛЬСКИЕ ПРОГРАММЫ (CUSTOM 1-CUSTOM 4)

1. Выберете CUSTOM 1-CUSTOM 4, нажмите Enter.
2. Установите пол – SEX (по умолчанию - Male) – кнопками UP/DOWN. Male – Муж/ Female – Жен., подтвердите выбор, нажав Mode.
3. Установите возраст AGE (по умолчанию 27 лет), используя кнопки UP/DOWN для увеличения/уменьшения параметра, подтвердите выбор, нажав Mode.
4. Установите рост пользователя HEIGHT (по умолчанию 160 см.), используя кнопки UP/DOWN для увеличения/уменьшения параметра, подтвердите выбор, нажав Mode.
5. Установите WEIGHT (ВЕС), используя кнопки UP/DOWN для увеличения/уменьшения параметра, подтвердите выбор, нажав Mode.

RECOVERY (ВОССТАНОВЛЕНИЕ)

1. После проведения тренировки нажмите кнопку RECOVERY (ВОССТАНОВЛЕНИЕ). Ладони должны быть расположены на пульсомерах.
2. На дисплее будет отображен параметр TIME (ВРЕМЯ) с отсчетом времени по убыванию от 00:60 до 00:00, все остальные параметры будут остановлены.
3. Затем на мониторе появится оценка качества восстановления частоты пульса со

значениями F1, F2... F6, где F1 - наилучший результат, F6 – наихудший. Тренируйтесь в дальнейшем для улучшения восстановления частоты пульса.

4.Нажмите клавишу RECOVERY (ВОССТАНОВЛЕНИЕ) еще раз для возврата в главное меню.

BODY FAT (ЖИРОАНАЛИЗАТОР)

1. В режиме остановки нажмите клавишу BODY FAT для начала расчета.

2. **Во время работы жироанализатора пользователю необходимо постоянно удерживать ладонями сенсорные датчики пульса.** На консоли будут отображены значения: BMI, FAT%*.

**BODY FAT (ЖИРОАНАЛИЗАТОР), а также BMI (ИНДЕКС МАССЫ ТЕЛА).*

<Таблица значений>

В.М.И. (Индекс Массы Тела)

	Низкий	Умеренный	Средний	Высокий
Уровень	<20	20-24	24.1-26.5	>26.5

BODY FAT (Жироанализатор)

	—	+	▲	◆
% Жира	Низкий	Умеренный	Средний	Высокий
Мужчина	<13%	13%-25.9%	26%-30%	>30%
Женщина	<23%	23%-35.9%	36%-40%	>40%

Если на консоли появилось сообщение:

1. E-1: Ладони не расположены на датчиках пульса.
2. E-2: Значения веса и роста пользователя сверх нормы. Допустимый ряд значений индекса массы тела в промежутке от 5 до 50.

ТЕХНИЧЕСКАЯ СПЕЦИФИКАЦИЯ

БИОМЕХАНИЧЕСКИЕ СВОЙСТВА

Посадка	вертикальная
Система нагружения	электромагнитная SpinMaster EMS™
Кол-во уровней нагрузки	16 (30-350 ватт)
Маховик	13 кг сбалансированный
Педальный узел	трехкомпонентный шатун на подшипниках
Сидение	с подушкой повышенной комфортности
Регулировка положения сидения	по горизонтали и вертикали
Рукоятки	стандартные с оплеткой из пенорезины
Регулировка положения руля	нет

ТРЕНИРОВОЧНЫЙ КОМПЬЮТЕР

Консоль	цветной LCD-дисплей диагональю 14 см с профилем тренировки
Язык(и) интерфейса	английский
Показания консоли	профиль, время, дистанция, скорость, калории, обороты в мин., пульс, фитнес-тест (Recovery)
Общее количество программ	19
Тренировочные программы	качели, долина, сжигание жира, склон, гора, интервалы, кардио, выносливость, спуск, ралли
Пульсозависимые программы	4 (55%, 75%, 90% от целевого пульса, целевая)
Пользовательские программы	4
Ватт-программа	1
Ручной режим	есть
Интернет	нет
Интеграционные технологии	нет
Мультимедиа	нет
Разъемы	нет
Измерение пульса	сенсорные датчики
Вентилятор	нет

ИСПОЛЬЗОВАНИЕ И ХРАНЕНИЕ

Макс. вес пользователя	150 кг
Компенсаторы неровностей пола	есть
Транспортировочные ролики	есть
Размер в рабочем состоянии (Д*Ш*В)	90*54*143 см
Вес нетто	31 кг
Питание	сеть 220 вольт

Энергосбережение	есть
Профиль рамы	антикоррозийная обработка, покраска в один слой
Тип пластика	АБС-пластик из исходного сырья

ТРАНСПОРТИРОВОЧНЫЕ ДАННЫЕ

Упаковка	1 коробка (прочный прессованный картон и пенопластовые формы)
Габариты	99*26*58 см
Объем	0,149 куб. м
Вес брутто	34 кг

ГАРАНТИЯ И СЕРТИФИКАТЫ

Рама	1 год (стандартная) / 2 года (расширенная)
Приводная система	1 год (стандартная) / 1 год (расширенная)
Электронные блоки	1 год (стандартная) / 2 года (расширенная)
Детали износа	1 год (стандартная) / 1 год (расширенная)
Сертификаты	европейский Сертификат Соответствия (CE), европейский Сертификат Безопасности (RoHS)

ПРОИЗВОДИТЕЛЬ

Производитель	Jörgen Svensson, Швеция
Страна изготовления	КНР

*Производитель оставляет за собой право вносить изменения в конструкцию тренажера, не ухудшающие значительно его основные технические характеристики.

**Последняя версия Руководства пользователя доступна на сайте www.jorgen-svensson.com

Все актуальные изменения в конструкции либо технических спецификациях изделия отражены на официальном сайте продавца ООО «Джей Эс» www.jorgen-svensson.com
Тренажер соответствует требованиям ТР ТС 004/2011 «О безопасности низковольтного оборудования», утвержден Решением Комиссии Таможенного союза от 16 августа 2011 года №768, ТР ТС «Электромагнитная совместимость технических средств», утвержден Решением Комиссии Таможенного союза от 09 декабря 2011 года №879

ВНИМАНИЕ!

ТРЕНАЖЕР ПРЕДНАЗНАЧЕН ДЛЯ ДОМАШНЕГО ИСПОЛЬЗОВАНИЯ!